

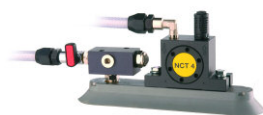


15

## Vakuum-Halterungen für Vibratoren Serie VAC



- Schnelle Befestigung ohne Schrauben und Schweißen
- Kraftschlüssige Verbindung durch hohes Vakuum
- Einsatz auch auf gewölbten und unebenen Flächen
- Luftsparschaltung optional
- Ausführungen gemäß ATEX oder in Edelstahl lieferbar
- Sonderausführungen möglich



VAC 10 mit NCT 4



VAC 15 mit PKL 740 ST



VAC 30 mit NTS 50/04



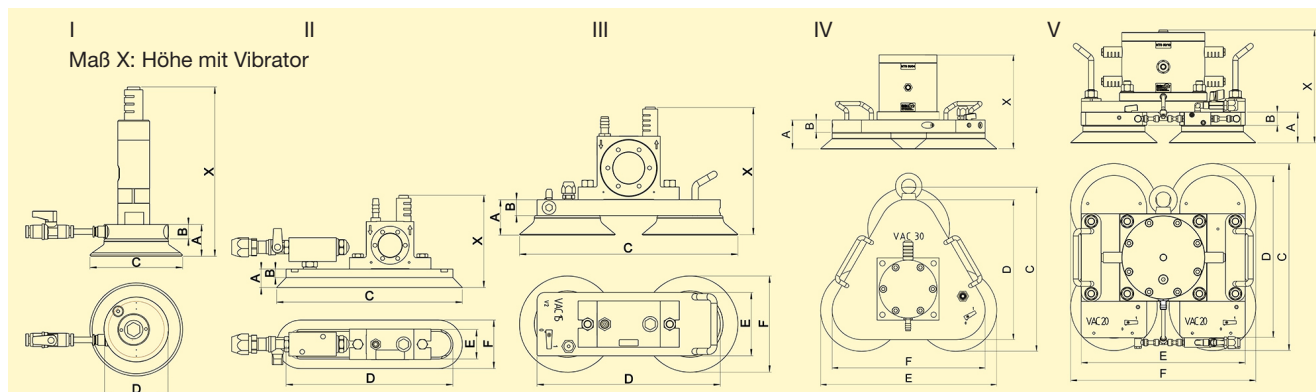
## Vakuum-Halterungen für Vibratoren Serie VAC

Typ	Luftverbrauch ohne Vibration [l/min]		Gewicht [kg]	Mindest-Ø für runde Behälter [mm]	Einsetzbare Vibratoren						
	4 bar	6 bar			NCB	NCR	NCT	NTK	NTS	NTP	PKL
VAC 6 + HG 6 N	6,5	10	0,53	400	-	-	1, 2	-	80 - 180 HF/NF	18	-
VAC 8 + HG 10 N	40	60	0,95	110	1, 2	-	1, 2	8 AL	120 HF, 120 NF* 180 HF, 180 NF*	25**	-
VAC 8 + HG 10 S	20	22	1,20								
VAC 10 + HG 10 N	40	60	1,05	110	1, 2, 3	3	3, 4	15 X, 16 18 AL	120 - 250 HF/NF*	25**	190**
VAC 10 + HG 10 S	20	22	1,30								
VAC 11 + HG 10 N	40	60	1,25	110	3, 5	10	5, 10	18 AL	180 HF, 180 NF 250 HF, 250 NF	-	190**, 450**
VAC 11 + HG 10 S	20	22	1,50								
VAC 12 + HG 15 N	60	122	2,85	350	10, 20	22	15, 29	25 AL	350 HF, 350 NF 100/01, 75/01**, 50/01**	25**, 32** 48**	450**, 740** 1000**
VAC 12 + HG 15 S	29	36	3,20								
VAC 13 + HG 15 N	110	170	4,20	850	10, 20	22	15, 29	-	75/01, 50/01, 70/02*	32**, 48*	740**, 1000 2100, 5000
VAC 13 + HG 15 S	41	52	4,55								
VAC 15 + HG 15 N	110	170	3,40	650	10, 20 50, 70	22 57*	15, 29 55, 108*	18 AL, 25	250 HF, 250 NF, 350 HF, 350 NF, 75/01, 50/01, 70/02*	32, 48*	740**
VAC 15 + HG 15 S	41	52	3,75								
VAC 20 + HG 15 N	110	170	7,25	850	-	57	55, 108	-	70/02, 54/02, 50/04*	32, 48	-
VAC 20 + HG 15 S	41	52	7,60								
VAC 30 + HG 30 N	110	170	11,50	1.500	-	120	126, 250	-	50/04, 50/08*	-	-
VAC 30 + HG 30 S	49	60	12,00								
VAC 40 + HG 40 N	220	340	20,00	1.500	-	-	-	-	50/08, 50/10*	-	-

Die technischen Daten sind Vergleichswerte und können je nach Anwendungsfall variieren. Weitere Daten auf Anfrage. Technische Änderungen vorbehalten. \*Je nach Einsatzfall, Beratung durch Netter erforderlich. \*\*Adapterplatte erforderlich, bei PKL alternativ Einlage EE, bitte mitbestellen!

Typ	Ausführung	A [mm]	B [mm]	C [mm]	D [mm]	E [mm]	F [mm]
VAC 6	I	33,5	15	100	68	-	-
VAC 8	II	19	8	150	127	30	55
VAC 10	II	22	8	200	175	26,5	55
VAC 11	II	20	5,5	300	276	26	55
VAC 12	II	25	10	300	268	68	100

Typ	Ausführung	A [mm]	B [mm]	C [mm]	D [mm]	E [mm]	F [mm]
VAC 13	I	70	30	200	186	-	-
VAC 15	III	56	25	350	290	100	150
VAC 20	III	70	30	430	370	150	200
VAC 30	IV	70	30	396	337,5	426	370
VAC 40	V	70	30	430	370	375	425



### Einsatzgebiete

Die Vakuum-Halterungen der Serie VAC dienen der schnellen Befestigung von Vibratoren an glatten, bedingt auch gewölbten Flächen. Die Besonderheit der Vakuum-Halterung ist das einfache Befestigen ohne Schweiß- oder Schraubverbindungen. Die Halterungen mit Vibratoren werden beispielsweise zur Entleerung von Transportbehältern, Kunststoff-Behältern und für die Abreinigung von Rohren eingesetzt.

### Aufbau und Wirkungsweise

Der entsprechende Vibrator wird auf die Vakuum-Halterung geschraubt und beide werden durch eines der optionalen Netter Schlauch-Sets mit Druckluft versorgt. Sobald der VAC-Halterung Druckluft zugeführt wird, saugt sich die Einheit fest und sichert so eine kraftschlüssige Verbindung zwischen dem Vibrator und dem Untergrund.

Das Schlauch-Set mit der Luftsparschaltung „S“ hält den Vibrator in dessen Ruhephase mit einem reduzierten Unterdruck. Der Luftverbrauch wird dabei um über 30 Prozent verringert. Beim Starten des Vibrators erzeugt die Halterung automatisch den vollen Unterdruck. ATEX-konforme Halterungen und Geräte mit Edelstahlplatte sind lieferbar.

**Zulässige Betriebsbedingungen Antriebsmittel:** Druckluft oder Stickstoff (Filter  $\leq 5 \mu\text{m}$ )

**Betriebsdruck:** 2 bar bis 6 bar

**Umgebungstemperatur:** -10 °C bis 60 °C

NetterVibration bietet für die Montage, Installation und Ansteuerung von Vibratoren und Intervallklopfen das passende Zubehör.

**Netter liefert Lösungen.**

**Sprechen Sie mit unseren erfahrenen Anwendungstechnikern.**

### Netter GmbH

Fritz-Lenges-Str. 3  
55252 Mainz-Kastel

- Deutschland
- Schweiz
- Polen
- Spanien
- Australien
- Großbritannien
- Frankreich

www.**NetterVibration.com**  
info@**NetterVibration.com**