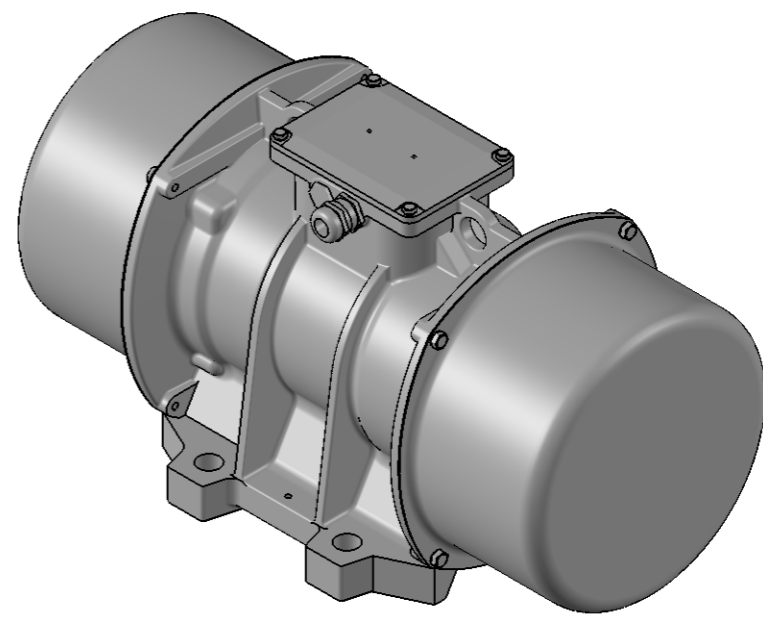
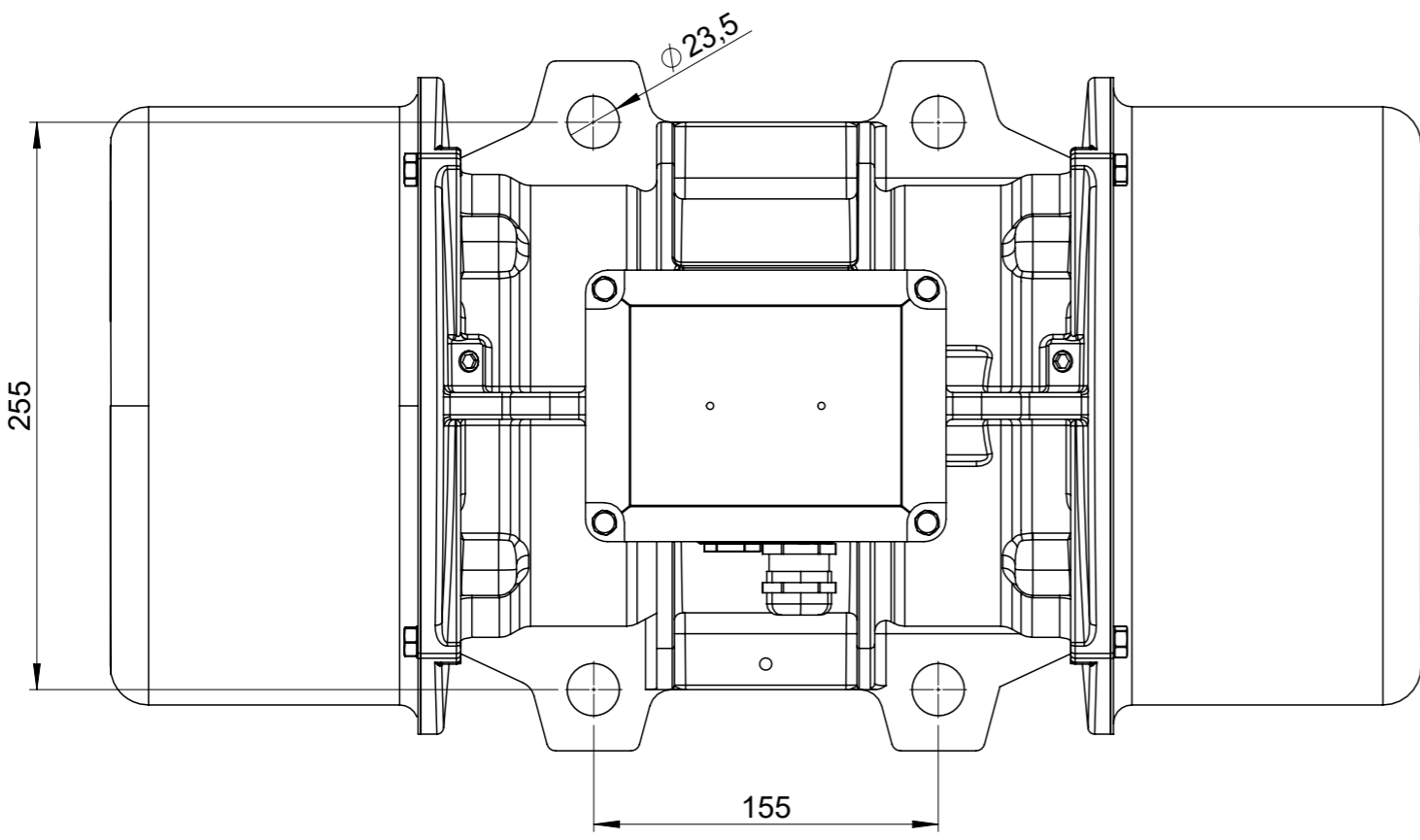
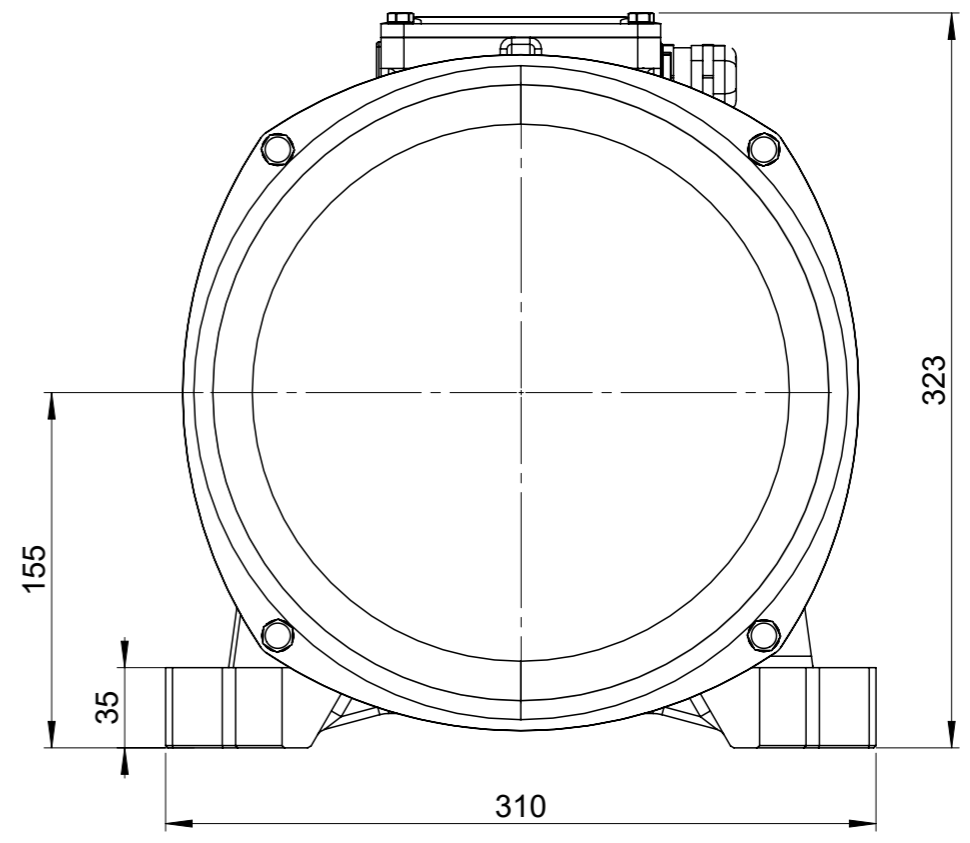
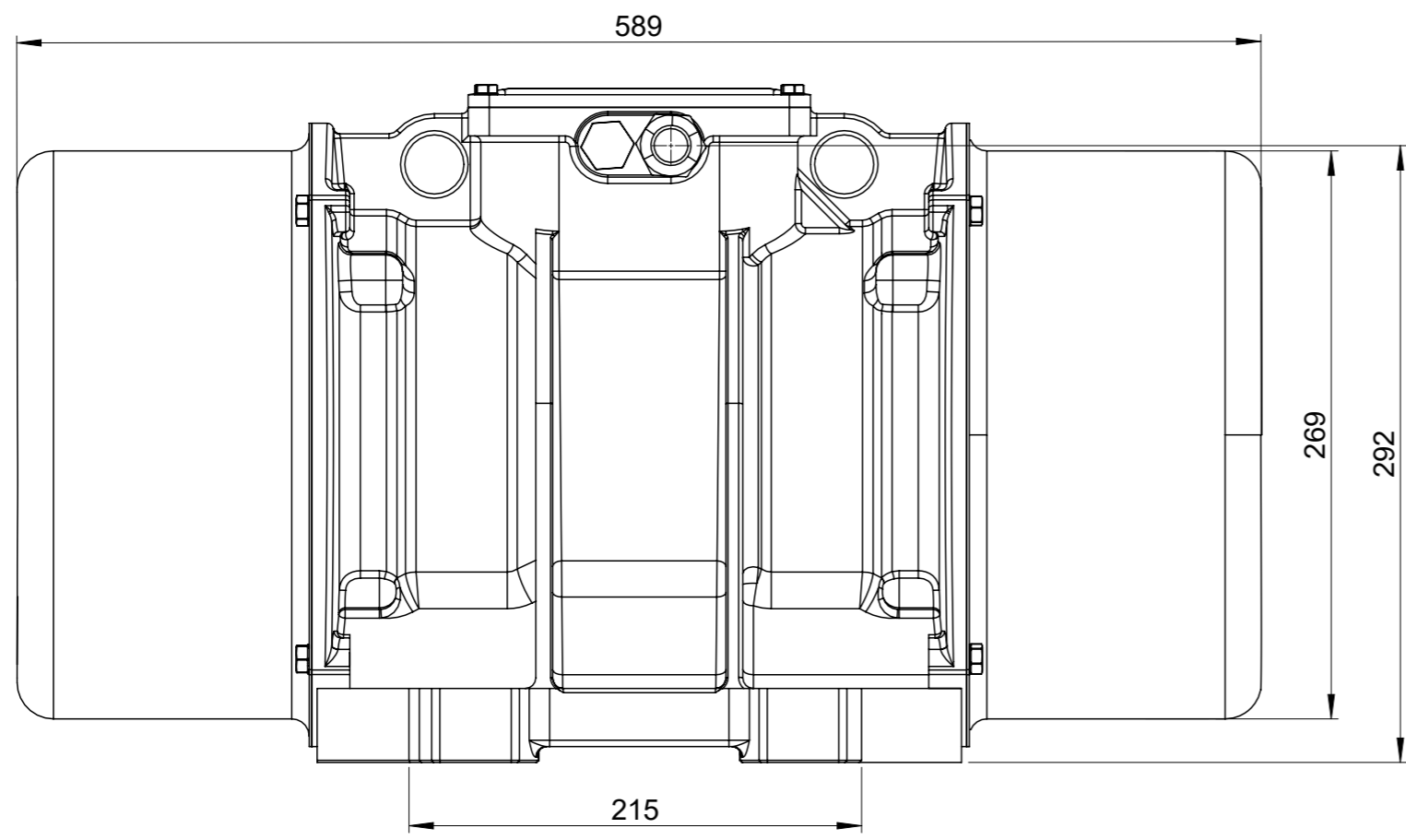


8 7 6 5 4 3 2 1

F  
E  
D  
C  
B  
A



F  
E  
D  
C  
B  
A

A

A

8 7 6 5 4 3 2 1

alle Schutzrechte vorbehalten  
 all rights reserved  
 tous droits réservés

Datum: / Date: / Date:  
 17.01.2019

Angebot Nr.: / Quotation no.: / Offre no.:

Bestell Nr.: / Part no.: / No d'article:  
 XXXXXXXX

**NES 253720**  
 Elektro-Außenvibrator  
 Electric external vibrator  
 Vibrateur électrique externe

**NetterVibration**   
 Fritz-Ullmann-Straße 9, 55252 Mainz-Kastel  
 Tel.: +49 6134 2901-0, www.NetterVibration.com