

8 7 6 5 4 3 2 1

F

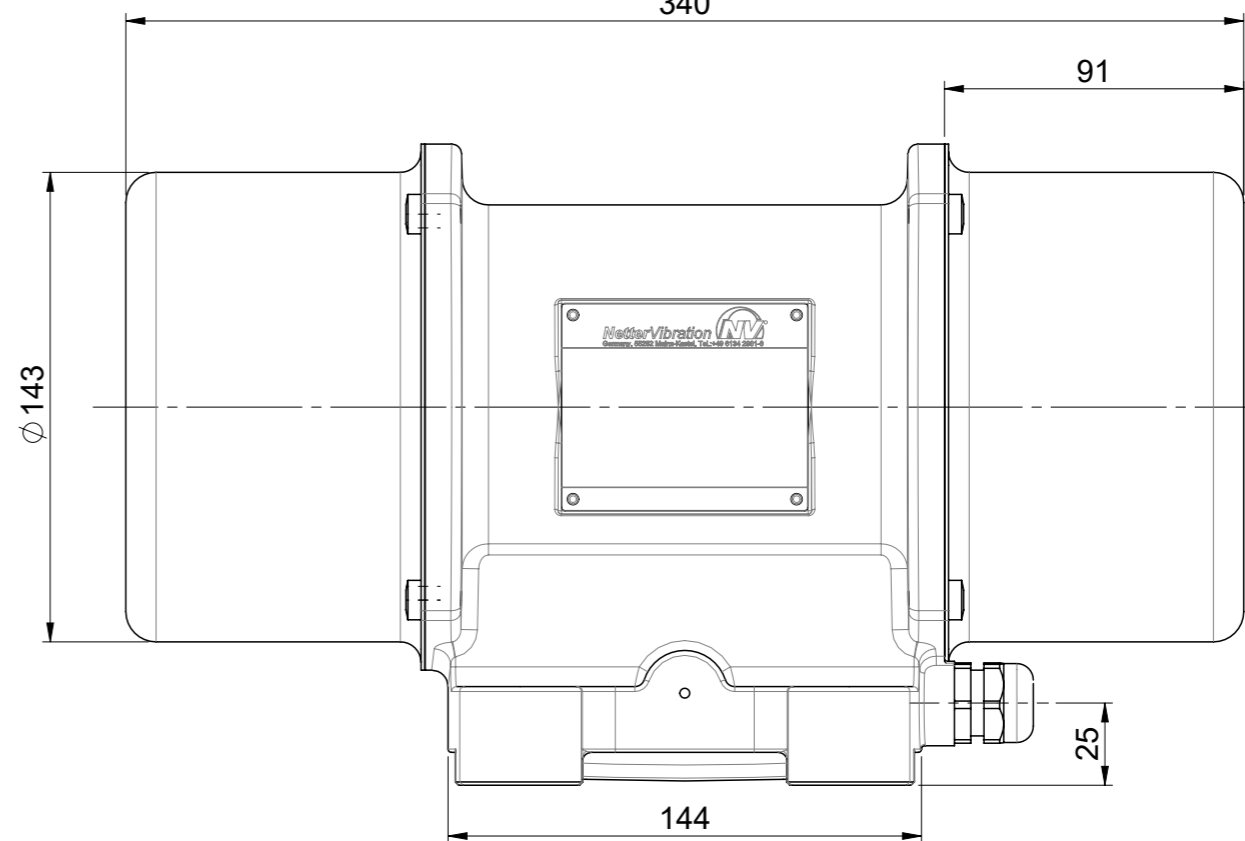
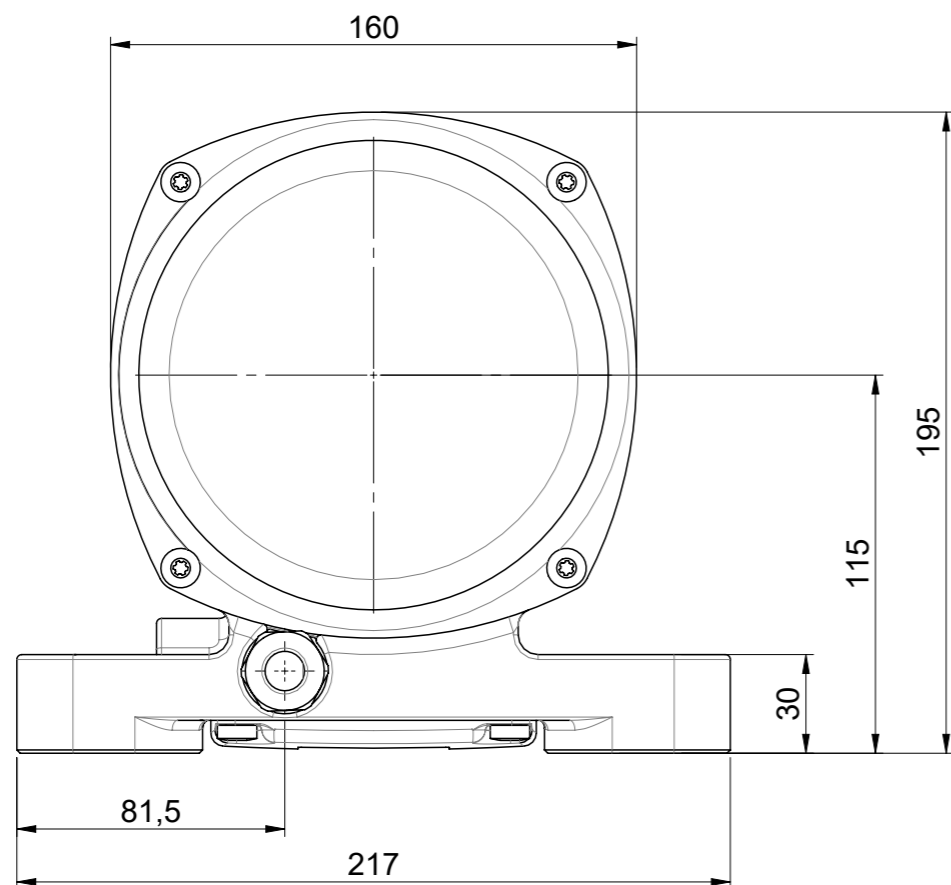
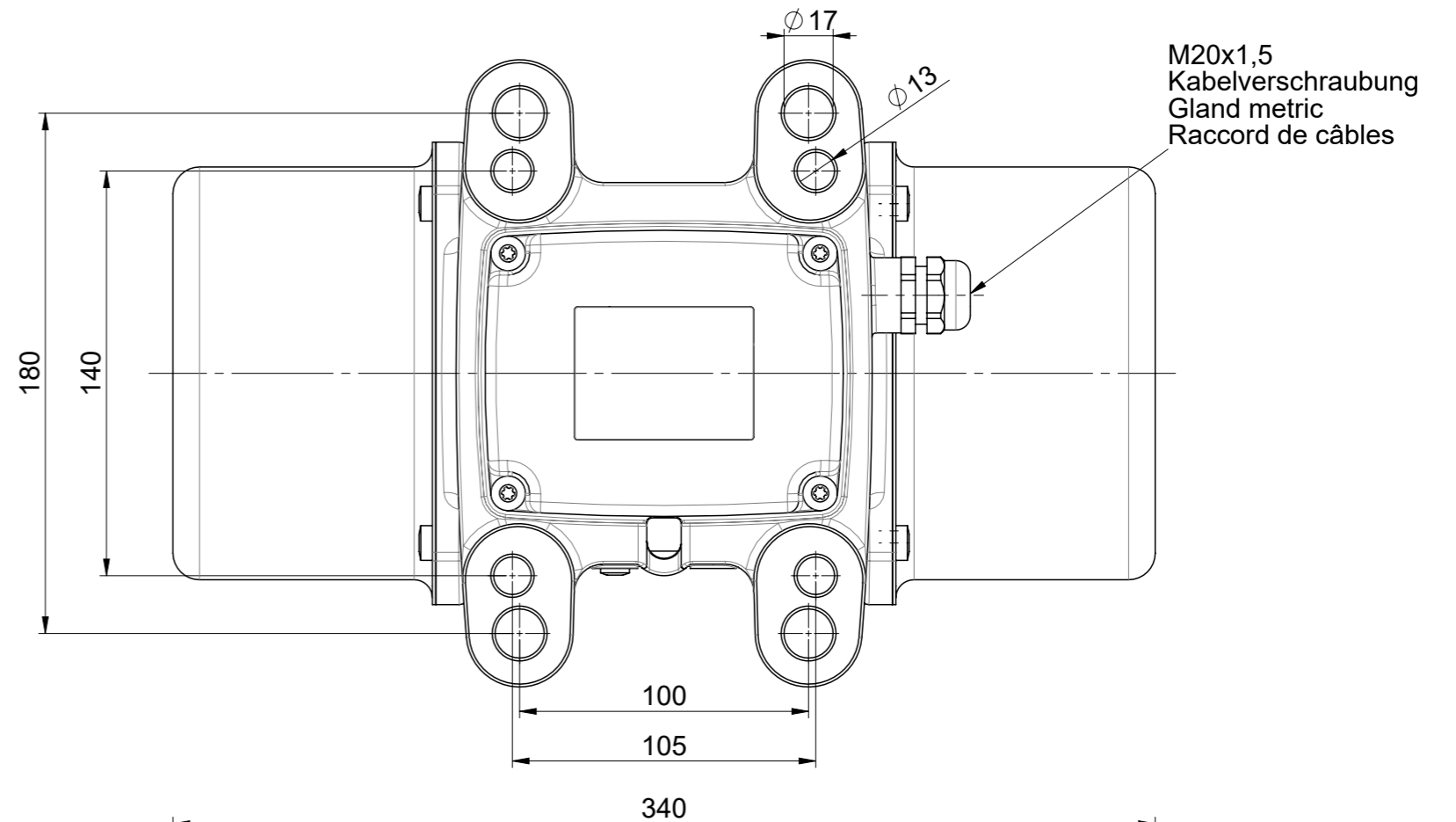
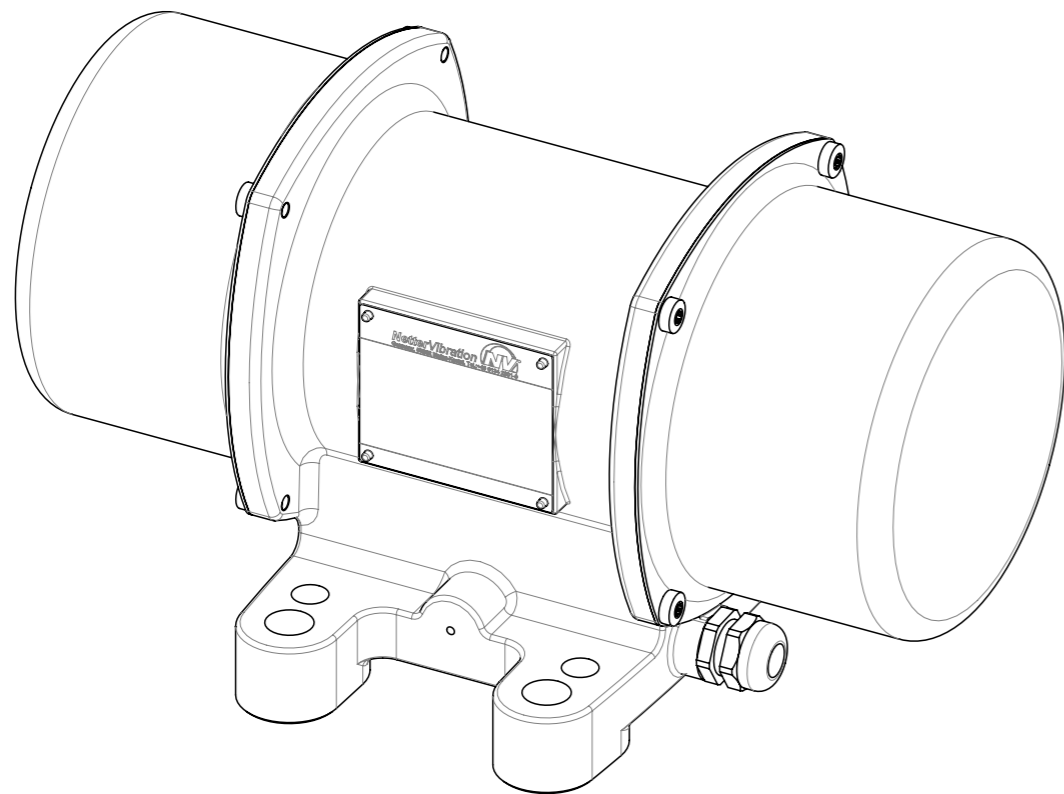
E

D

C

B

A



alle Schutzrechte vorbehalten
all rights reserved
tous droits réservés

Datum: / Date: / Date:
12.05.22

Angebot Nr.: / Quotation no.: / Offre no.:

Bestell Nr.: / Part no.: / No d'article:

NEG 12100 - 50-60Hz

Elektro-Außenvibrator

Electric external vibrator

Vibrateur électrique externe

NetterVibration 
Fritz-Lenges-Straße 3, 55252 Mainz-Kastel
Tel.: +49 6134 2901-0, www.NetterVibration.com

8 7 6 5 4 3 2 1

F

E

D

C

B

A