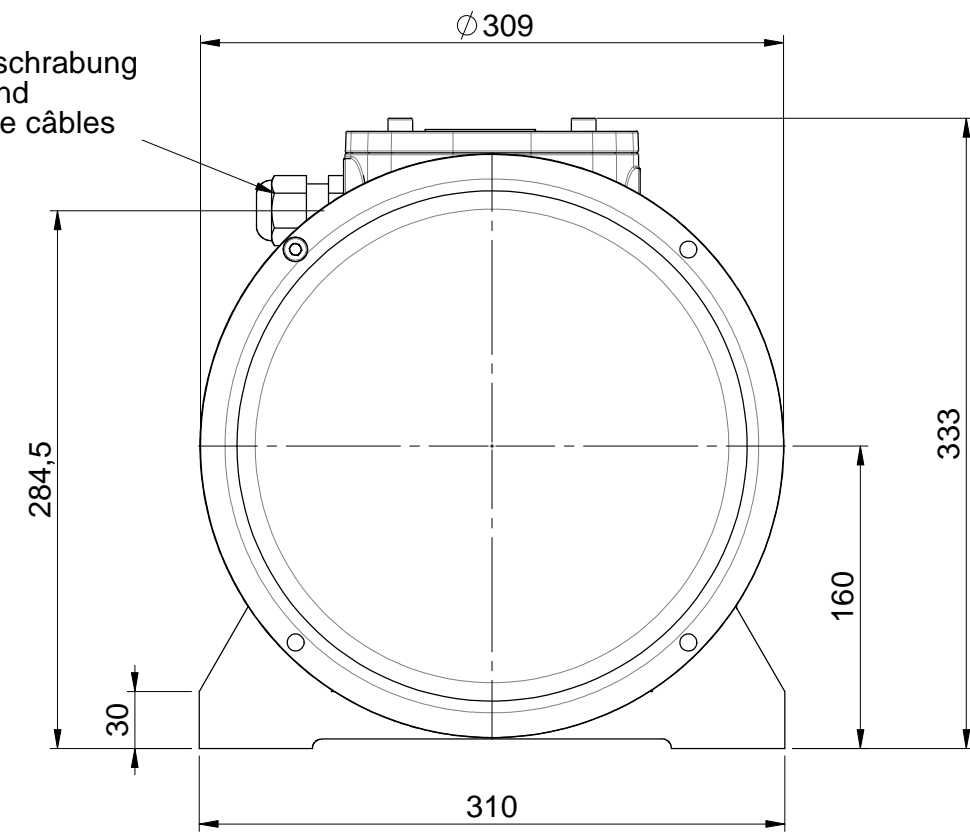


M25x1,5
Kabelverschraubung
cable gland
raccord de câbles



alle Schutzrechte vorbehalten
all rights reserved
tous droits réservés


Datum: / Date: / Date:
18.04.12

Angebot Nr.: / Quotation no.: / Offre no.:

Bestell Nr.: / Part no.: / No d'article:

NEG 503400-50-60Hz

Elektro-Außenvibrator
Electric External Vibrator
Vibrateur électrique externe

NetterVibration 
Fritz-Ullmann-Straße 9, 55252 Mainz-Kastel
Tel.: +49 6134 2901-0, www.NetterVibration.com